

中~高真空最佳銷售員

ISP/SDM系列 (渦卷式)

ISP-50



ISP-50-SV1 / ISP-50-SV2
(100V仕様) (200V仕様)

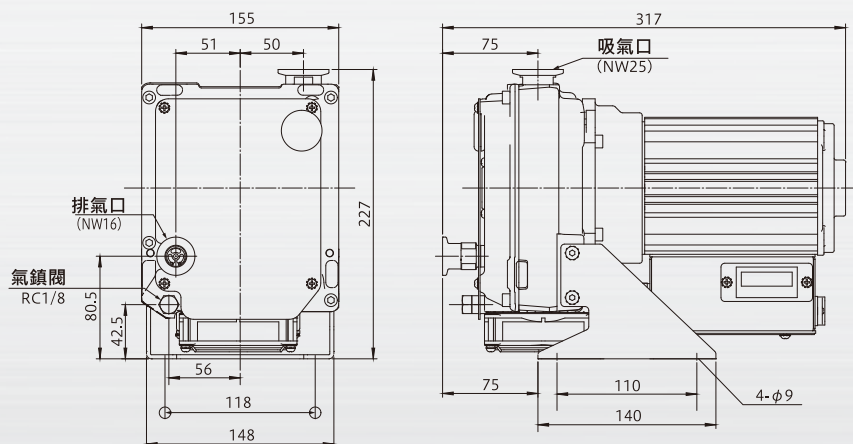


規格

型號	ISP-50	
設計排氣速度	L/min (50/60Hz)	50/60
極限真空度	Pa	$\leq 20 / \leq 15$ (50/60Hz)
馬達輸出	kW	0.1
電壓	V 單相	100,115/200,230
噪音值	dB (A)	48 (氣鎮閥使用時57)
洩漏量	Pa·m ³ /s	$\leq 1.0 \times 10^{-7}$
環境溫度	°C	5~40(屋內)
重量	kg	12
水蒸氣處理量	g/day	3 (氣鎮閥使用時)
氣鎮閥量	L/min	4
外觀尺寸	mm	L317 x W155 x H227
吸氣口徑		NW25
排氣口徑		NW16
冷卻方式		空冷
標準配備		氣鎮閥計時器、過熱保護器

- 極限真空度為全壓的測量值
- 噪音值是在無迴響室的測量值

外觀尺寸



排氣速度

